



**Tagliabordi
Cortabordes
Grass trimmer**

mod. TB1200 - cod. 54112



**Manuale istruzioni
Manual de instrucciones
Instruction manual**

**ITALIANO (originale)
ESPAÑOL
ENGLISH**

Distribuzione  **FERRITALIA**  **PADOVA - ITALY**

TAGLIABORDI mod. TB 1200

1. DESCRIZIONE CONTENUTO IMBALLO

n° 1 Tagliabordi
 n° 1 Schermo protettivo
 n° 1 Manuale istruzioni

2. DATI TECNICI

Modello	TB 1200
CODICE	54112
TENSIONE	230-240 V ~ 50 Hz
ISOLAMENTO	classe II
POTENZA NOMINALE	1200 W
DIAMETRO DI TAGLIO	356 mm
MASSA	4,3 kg
SPESSORE FILO TAGLIO	1,6 mm
AVANZAMENTO FILO TAGLIO	BATTI E VAI
Livello di vibrazione K=1,5 m/s ²	4.1 m/s ²
Livello di pressione sonora L _{pA}	74.96 dB(A)
Livello di potenza sonora L _{wA} K= 3 dB(A)	94.99 dB(A)

3. ISTRUZIONI GENERALI DI SICUREZZA

ILLUSTRAZIONE E SPIEGAZIONE DEI SIMBOLI


<p>1 2 3 4 5 6 7</p>
1) Portare dispositivi per proteggere l'udito e gli occhi
2) Attenzione: pericolo!
3) Leggere le istruzioni sull'uso
4) Tenere lontano le persone e gli animali dall'area di lavoro
5) L'attrezzo prosegue il movimento anche dopo lo spegnimento.
6) Non esporre questo utensile elettrico alla pioggia
7) in caso di danneggiamento o taglio del cavo di alimentazione, staccare immediatamente la spina.

a) Avvertenze generali




Attenzione, con l'impiego di utensili elettrici, per prevenire pericoli di vario genere devono sempre essere osservate le seguenti indicazioni di sicurezza che quindi vanno lette attentamente prima di utilizzare la macchina.



- **Tenere conto delle condizioni ambientali.** Non esporre gli utensili elettrici alla pioggia e non utilizzarli in ambienti bagnati o molto umidi. Cercare di operare sempre in condizioni

di buona illuminazione. Non utilizzare utensili elettrici nella vicinanza di liquidi infiammabili o di gas.

- **Tenere lontani i bambini.** Non lavorare con l'apparecchio in presenza di persone, specialmente bambini o animali domestici.
Nel raggio di 15 metri non devono trovarsi altre persone (bambini) o animali, poiché la rotazione della testa falciatrice potrebbe fare schizzare sassi o simili.
- **Conservare gli utensili inattivi in modo sicuro.** Gli utensili non in uso dovrebbero essere tenuti in luoghi asciutti e sicuri in modo tale da non essere accessibili specialmente ai bambini.
- **Disattivazione dell'utensile.** Staccare sempre la spina dalla presa quando l'utensile non viene usato, o prima di effettuare qualsiasi intervento per riparazioni e/o cambio di utensili di consumo.
- **Non usare l'utensile in condizioni di stanchezza** e/o di salute malferma.
- **Persone esperte e responsabili.** Affidare il tagliabordi solo a persone che lo conoscono e che lo sanno maneggiare, consegnando loro sempre le istruzioni per l'uso.

b) Avvertenze per un uso sicuro

	<p>Attenzione, Le macchine sono destinate esclusivamente per il taglio di tappeti erbosi ornamentali, p. es. dei bordi erbosi. Ogni altro uso o uso complementare delle macchine per esempio il taglio di siepi o cespugli oppure di tappeti erbosi di grande dimensione non corrisponde alla loro finalità. Il fabbricante non si assumerà nessuna responsabilità per danni risultanti dall'inosservanza di queste disposizioni. Il rischio lo assumerà esclusivamente l'utente.</p>
---	--

	<p>Attenzione dopo lo spegnimento del motore, il dispositivo di taglio continua a ruotare per alcuni secondi.</p>
	<p>Attenzione Accendere il motore solamente quando le mani ed i piedi sono lontani dal dispositivo di taglio.</p>

- **Non sovraccaricare l'utensile.** Non costringere l'utensile ad operare sotto sforzo, evitando quindi sovraccarichi rispetto alla potenza massima disponibile. Esso lavorerà meglio e più sicuro nei limiti della propria potenza di targa, mentre in caso contrario potrebbe essere danneggiato ed il lavoro risultare poco accurato.
- **Vestire in modo adeguato.** Portare occhiali protettivi o visiera, scarpe chiuse, munite di soles antiscivolo, un abito da lavoro aderente, guanti e protezioni dell'udito.
- **Evitare errati utilizzi del cavo elettrico.** Non sollevare l'utensile tramite il cavo e non utilizzare quest'ultimo per estrarre la spina dalla presa. Salvaguardare il cavo da elevate temperature, da olio, da spigoli taglienti e da altri agenti abrasivi.
- **Evitare posizioni malsicure.** Durante la lavorazione è necessario assumere sempre una posizione sicura mantenendosi in stabile equilibrio.
- **Avere cura dell'utensile.** Per lavorare bene e sicuri è necessario mantenere l'utensile sempre efficiente e pulito provvedendo a:
 - 1) Seguire le prescrizioni di manutenzione e le indicazioni per il cambio degli accessori e/o utensili di consumo.
 - 2) Controllare regolarmente il cavo ed, in caso risulti danneggiato, farlo sostituire da un tecnico specializzato. Assicurarsi che i **cavi di prolunga** siano idonei e non danneggiati e completamente svolti dal tamburo avvolgitore (con sezione minima di 1 mm.²).
Mantenere sempre le impugnature asciutte e prive di olio o di grasso.

- **Evitare avviamenti indesiderati** mediante la manovra accidentale dell'interruttore durante gli spostamenti della macchina. Assicurarsi sempre che l'interruttore della macchina sia disinserito prima di allacciare il cavo di alimentazione alla rete elettrica.
- **Prestare sempre la massima attenzione** osservando accuratamente l'esecuzione del lavoro con buon senso e senza distrazioni.
- **Controllare che l'utensile sia efficiente ed esente da difetti o danni.** Controllare il funzionamento delle parti mobili, le eventuali rotture, la correttezza del montaggio di tutte le parti e tutte le altre condizioni che potrebbero influenzare negativamente il regolare funzionamento dell'apparecchio. Non usare mai utensili con interruttori difettosi. Eventuali guasti della macchina e/o dei singoli componenti devono essere riparati a regola d'arte a cura di **Tecnici Specializzati**.
- **Ricambi originali.** Usare solo ricambi originali.



La mancata osservanza di queste indicazioni può rivelarsi causa di : guasti, cattivi funzionamenti e/o incidenti.

- * **Non rimuovere le protezioni.** Per la sicurezza operativa, non rimuovere le protezioni e le viti dalle loro posizioni originali, in particolare non operare mai senza schermo di protezione dell'utensile.
- * **Effettuare le sostituzioni con attenzione.** La zona della lama taglia filo, sotto lo schermo di protezione, è molto pericolosa. Dopo avere inserito una nuova bobina di filo, riassumere una normale posizione di lavoro prima di riaccendere il tagliabordi.
- * **Pericoli parti in movimento.** Non toccare le parti in movimento della macchina, o gli accessori, senza avere staccato il cavo di alimentazione della macchina dalla rete elettrica.
- * **Salvaguardia dalle folgorazioni.** Evitare durante l'uso contatti del corpo con oggetti messi a terra, come tubi, termosifoni, forni ed altri elettrodomestici a filo ed usare scarpe con soles isolanti e non bagnate.

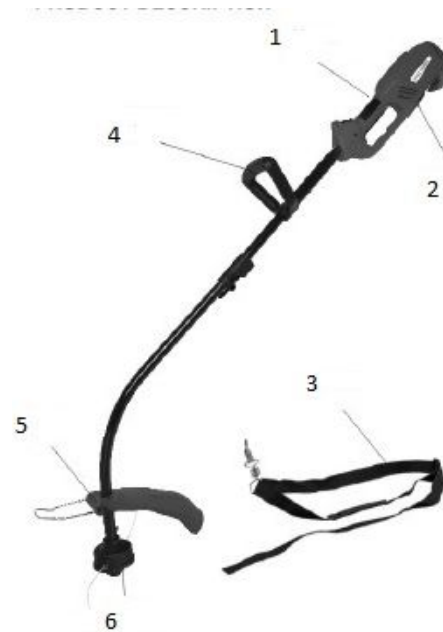


Non tagliare l'erba bagnata. Non usare perciò il tagliabordi sotto la pioggia

- * **Prestare attenzione alla massima pressione del suono (rumore)** Indossare la cuffia di protezione per proteggersi dalla rumorosità della macchina durante la lavorazione nel caso che la pressione sonora superi gli 85 dB(A).
- * **Evitare colpi.** Non preme al suolo la testina durante l'uso della macchina, per evitare di frenare la rotazione del motore. Non battere mai la testina sul terreno duro, perché proteste squilibrare l'albero motore.

4. DESCRIZIONE DELLA MACCHINA

1. Motore
2. Blocca cavo
3. Cinghia
4. Impugnatura frontale
5. Schermo di protezione
6. Bobina filo

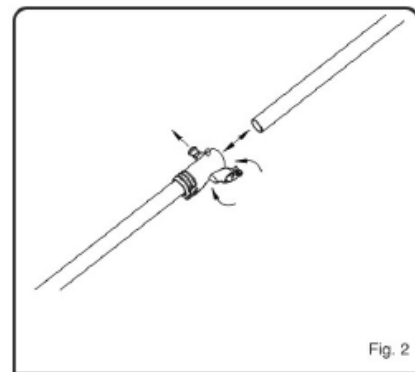


5. ISTRUZIONI D'USO

Montaggio dell'asta

Seguire i seguenti punti per collegare le 2 sezioni dell'asta del tagliabordi:

1. Allentare il bullone girandolo in senso antiorario.
2. Rimuovere il coperchio posizionato sull'asta inferiore
3. Allineare il pulsante dell'asta inferiore con la guida dell'asta superiore
4. Inserire la parte inferiore nella parte superiore dell'asta fino al punto di blocco



Nota: Se il bottone non scatta completamente nel buco, l'asta non è fissata. Ruotare leggermente l'asta fino al blocco del bottone all'interno del buco.

5. Stringere il pomello di fissaggio avvitandolo in senso orario.

Nota: Durante l'uso periodicamente controllare il pomello e se necessario stringerlo.

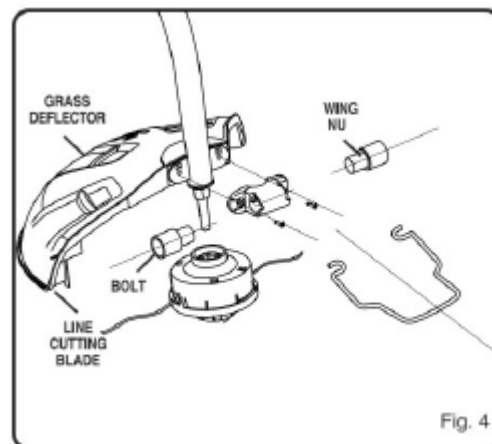
Smontaggio dell'asta

Smontare la parte inferiore dell'asta per riporre il tagliabordi dopo l'uso.

1. Spegnerne il tagliabordi e attendere che la macchina sia completamente ferma.
2. Staccare il tagliabordi dalla rete di alimentazione.
3. Allentare il pomello di fissaggio girandolo in senso antiorario.
4. Premere il pulsante mentre si sfilava la parte inferiore dell'asta.

Montaggio schermo protettivo

1. Controllare che la spina sia staccata dalla presa di corrente
2. Capovolgere completamente il tagliabordi
3. Appoggiare lo schermo protettivo in modo da far corrispondere le due parti di fissaggio intorno all'asta del tagliabordi vicino alla testa del tagliabordi.
4. Infilare le viti e fissarle con un cacciavite.
Vedi figura 4



Attenzione Lo schermo protettivo va messo dal lato dell'impugnatura, in protezione dell'operatore

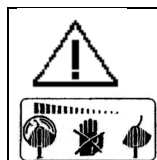
Accensione e spegnimento:

a) Accensione:

- Inserire la spina nella presa di corrente
- Assumere una posizione stabile
- Afferrare l'apparecchiatura saldamente
- Non appoggiare a terra la testina falciatrice
- Premere il pulsante di sicurezza e contemporaneamente premere il pulsante di accensione.

b) Spegnimento:

- Rilasciare il pulsante di accensione.
- Staccare sempre la spina al termine di ogni operazione



Attenzione dopo il disinserimento del motore, il dispositivo di taglio continua a ruotare ancora per alcuni secondi.

6. AVVERTENZE NELL'USO:



Attenzione per un sicuro e corretto funzionamento è essenziale usare il tagliabordi completo di tutti i suoi componenti.

Vedere figura 5.

Seguire le seguenti indicazioni per operare con il tagliabordi:

1. Collegare la spina del tagliabordi ad una prolunga adatta ad un uso esterno.
2. Tenere il tagliabordi con la vostra mano destra nell'impugnatura posteriore e con la mano sinistra nell'impugnatura anteriore.
3. Posizionare il tagliabordi nella parte destra del vostro corpo e con il motore non a contatto con il corpo.
4. Premere il pulsante di accensione.
5. Tagliare il manto erboso con un movimento da destra a sinistra senza appoggiare la testa al terreno.



- Ispezionare e pulire l'area di taglio da pietre, vetri rotti e fili che potrebbero essere lanciati o si potrebbero impigliare nella testa del tagliabordi.
- Tagliare solo quando il manto erboso è asciutto.
- Muovere lentamente il tagliabordi dentro e fuori dall'area di taglio tenendo il tagliabordi all'altezza di taglio desiderata.
- Tenere lontani i bambini. Non lavorare con l'apparecchio in presenza di persone, specialmente bambini o animali domestici. Nel raggio di 15 metri non devono trovarsi altre persone (bambini) o animali, poiché la rotazione della testa falciatrice potrebbe fare schizzare sassi o simili.
- Il tagliabordi non è adatto per la falciatura di grandi zone

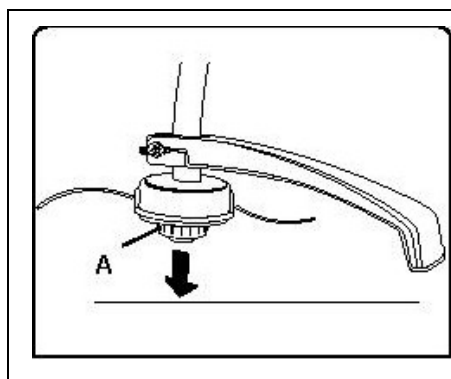


Attenzione. Per un corretto utilizzo leggere attentamente le avvertenze per un uso sicuro.

7. MANUTENZIONE ORDINARIA

Controllare periodicamente la lunghezza del filo nylon per avere sempre un corretto diametro di taglio:

1) Allungamento del filo tagliente:



Quando la resa di taglio diminuisce, con l'apparecchio in funzione, battere qualche colpo sul terreno con la testina rotante (A).

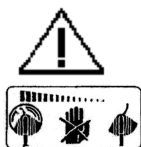
In questo modo il filo si allunga e si regola automaticamente tramite la lama tagliafilo.

Nel caso in cui la resa di taglio non sia ancora soddisfacente, spegne il tagliabordi e togliere la spina di alimentazione. Premere a fondo la testa della bobina (A) e tirare energicamente le due estremità del filo.

Se non si vedono le estremità sostituire la testina.

Seguire le fasi seguenti per sostituire il filo.

1. Spegner il tagliabordi.
2. Scollegare dalla rete di alimentazione la macchina.

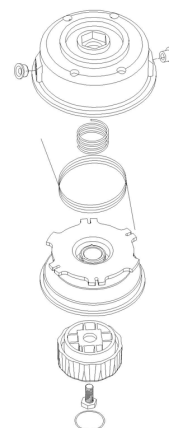
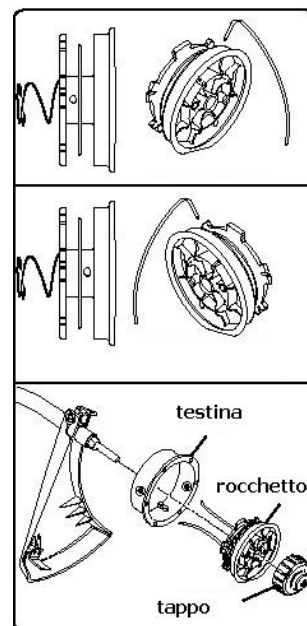


Attenzione dopo il disinserimento del motore, il dispositivo di taglio continua a ruotare ancora per alcuni secondi.

3. Rimuovere il tappo della testa rotante svitandolo in senso antiorario.
4. Rimuovere la bobina vuota.
5. Pulire la testa del tagliabordi e controllare che non vi sia niente di danneggiato.
6. Tagliare 2 pezzi di filo di lunghezza 2,7 mt circa.
7. Inserire un capo del filo all'interno del buco posizionato nella parte superiore del rocchetto.
8. Avvolgere il filo attorno al rocchetto facendo attenzione di non riempirlo troppo.

Nota: Dopo aver avvolto il filo dovrebbero rimanere 15 cm di filo disponibile.

9. Assicurare il filo temporaneamente spingendolo all'interno delle fessure presenti sul rocchetto.
10. Ripetere le stesse operazioni con il secondo filo nella parte inferiore del rocchetto, avvolgendo il filo in senso contrario al precedente.
11. Inserire il filo all'interno degli occhiali presenti nella testina.
12. Posizionare il rocchetto sulla testina.
13. Rilasciare il filo dalle fessure alle quali era stato fissato precedentemente.
14. Avvitare il coperchio per fissare il rocchetto e la testina al tagliabordi.



Attenzione Un'installazione impropria del coperchio o del rocchetto potrebbero causare gravi danni e lesioni all'utilizzatore.



Il tagliabordi è dotato di un dispositivo che regola automaticamente la lunghezza del filo tagliente senza effettuare nessuna operazione manuale. Quando la resa di taglio diminuisce sostituire la testina.

8. MANUTENZIONE GENERALE

ATTENZIONE: prima di iniziare le operazioni di manutenzione e la pulizia togliere sempre la spina dalla presa di corrente.

- Tenere l'utensile sempre in ordine e pulito.
- Tenere pulita la lama rimuovendo i detriti di erba affinché questa sia sempre efficiente.
- Non utilizzare acqua per la pulizia

- Verificare che le fessure di aerazione del motore siano sempre libere da impurità e detriti, provvedendo di tanto in tanto alla loro pulizia con getto d'aria.
- Per la sostituzione di parti di ricambio danneggiate, rivolgersi ad un Servizio Assistenza Autorizzato o al proprio negoziante di fiducia.

GARANZIA

Questo apparecchio è garantito per un periodo di 24 mesi contro eventuali difetti di fabbricazione. La garanzia copre il normale funzionamento del prodotto e non include difetti causati da usura, impropria manutenzione, manomissioni dell'utensile da parte di persone non specializzate, uso improprio, uso di accessori non idonei, sovraccarico della macchina, ecc. La garanzia sarà effettiva se la data di acquisto verrà comprovata da fattura, bolla di consegna o scontrino fiscale come pezza giustificativa.

Informazione sullo smaltimento delle apparecchiature elettriche ed elettroniche obsolete.



Questo simbolo sui prodotti e/o sulla documentazione di accompagnamento significa che i prodotti elettrici ed elettronici usati non devono essere mescolati con i rifiuti domestici generici. Per un corretto trattamento, recupero e riciclaggio, portare questi prodotti ai punti di raccolta designati, dove verranno accettati gratuitamente. Uno smaltimento corretto di questo prodotto contribuirà a far risparmiare preziose risorse e evitare potenziali effetti negativi sulla salute umana e sull'ambiente, che potrebbero derivare, altrimenti, da uno smaltimento errato. Per ulteriori dettagli contattare la propria autorità locale o il punto di raccolta più vicino.

RECORTABORDES PAPILLON mod. TB1200

1. DESCRIPCIÓN DEL CONTENIDO DEL EMBALAJE y elementos incluidos

- 1 Recortabordes
- 1 Carcasa de protección
- 1 Manual de instrucciones

2. DATOS TÉCNICOS

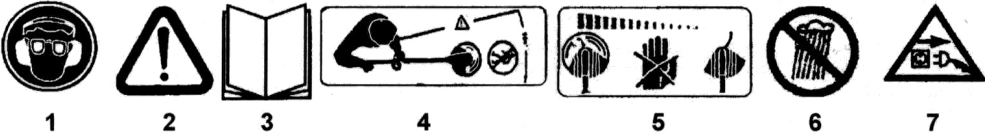
Modelo	TB 1200
CODIGO	54112
TENSIÓN	230-240 V ~ 50 Hz
AISLAMIENTO	clase II
POTENCIA NOMINAL	1200 W
DIÁMETRO DE CORTE	356 mm
PESO	4,3 kg
DIAMETRO DEL HILO DE CORTE	1,6 mm
ÁNGULO DE CORTE	SEMI-AUTOMATICO

Nivel de vibración 4.1 m/s²
K=1,5 m/s²


Nivel de presión sonora L_{pA} 74.96 dB(A)
Nivel de potencia acústica L_{wA} 94.99 dB(A)
K= 3 dB(A)

3. INSTRUCCIONES GENERALES DE SEGURIDAD

ILUSTRACIÓN Y EXPLICACIÓN DE LOS SÍMBOLOS


1) Usar equipo para proteger el oído y los ojos
2) Atención: ¡peligro!
3) Leer las instrucciones sobre el uso
4) Mantener alejadas del área de trabajo a las personas y animales
5) La herramienta sigue moviéndose incluso después de su apagado.
6) No exponer este utensilio eléctrico a la lluvia
7) en caso de daño o corte del cable de alimentación, desenchufar inmediatamente.


c) Advertencias generales



	<p>Atención, al usar utensilios eléctricos, para prevenir peligros de diferentes tipos, deben respetarse siempre las siguientes indicaciones de seguridad que deben leerse atentamente antes de utilizar la máquina.</p>
---	---

- **Tener en cuenta las condiciones ambientales.** No exponer los utensilios eléctricos a la lluvia y no utilizarlos en ambientes mojados o muy húmedos. Intentar trabajar siempre en condiciones de buena iluminación. No utilizar utensilios eléctricos cerca de líquidos inflamables o de gas.

- **Mantener alejados a los niños.** No trabajar con el aparato en presencia de personas, especialmente niños, o animales domésticos.
En el radio de 15 metros no debe haber otras personas (niños) o animales, ya que la rotación del cabezal cortador podría hacer que saliesen proyectados alrededor piedras u objetos similares.
- **Conservar los utensilios que no se utilizan de manera segura.** Los utensilios que no se utilizan deben mantenerse en lugares secos y seguros de manera que no sean accesibles, especialmente a los niños.
- **Desactivación del utensilio.** Sacar siempre el enchufe de la toma cuando el utensilio no se use, o antes de efectuar cualquier intervención para reparaciones y/o cambio de utensilio de consumo.
- **No usar el utensilio si está cansado y/o no se encuentra bien.**
- **Personas expertas y responsables.** Prestar el recortabordes sólo a personas que sepan de qué tipo de herramienta se trata y lo sepan manejar, entregándoles siempre las instrucciones para el uso.

d) Advertencias para un uso seguro

	<p>Atención, Las máquinas están destinadas exclusivamente al corte de pequeñas superficies de hierba ornamentales, por ejemplo, de los bordes de hierba. Cualquier otro uso complementario de las máquinas, por ejemplo el corte de setos, matorrales o grandes superficies de hierba no corresponde a la finalidad para la que han sido fabricadas. Por lo tanto, el fabricante no asume ninguna responsabilidad por daños derivados de la falta de respeto de estas indicaciones. El riesgo es asumido exclusivamente por el usuario.</p>
---	--

	<p>Atención después del apagado del motor, el dispositivo de corte continúa girando durante unos segundos.</p>
	<p>Atención Encender el motor sólo cuando las manos y los pies estén lejos del dispositivo de corte.</p>

- **No sobrecargar el utensilio.** Evitar por lo tanto sobrecargas respecto a la potencia máxima disponible. Se trabajará mejor y de manera más segura dentro de los límites de su potencia, mientras que en caso contrario puede dañarse.
- **Vestir de manera adecuada.** Usar gafas de protección o visera, zapatos cerrados, con suela antideslizante, ropa de trabajo adherente, guantes y protecciones para el oído.
- **Evitar usos equivocados del cable eléctrico.** No levantar el utensilio con el cable y no utilizarlo para sacar el enchufe de la toma. Proteger el cable de temperaturas elevadas, de aceite, de esquinas cortantes y de otros agentes abrasivos.
- **Evitar posiciones poco seguras.** Durante el trabajo es necesario asumir siempre una posición segura manteniéndose en equilibrio estable.
- **Tener cuidado del utensilio.** Para trabajar bien y seguros es necesario mantener el utensilio siempre eficiente y limpio, efectuando estas operaciones:
 - 1) Seguir siempre las prescripciones de mantenimiento y las indicaciones para el cambio de los accesorios y/o utensilios de consumo.
 - 2) Controlar de manera regular el cable y en caso que esté dañado, hacer que lo cambie un técnico especializado. Asegurarse de que los **cables de prolongación** son adecuados y no están dañados y salen completamente del tambor de enrollado (con tamaño mínimo de 1 mm.²).

Mantener las empuñaduras secas y sin aceite o grasa.

- **Evitar arranques no deseados** debidos a una maniobra accidental del interruptor durante los desplazamientos de la máquina. Asegurarse siempre de que el interruptor de la máquina está desconectado antes de conectar el cable de alimentación a la red eléctrica.
- **Prestar la máxima atención siempre**, observando cuidadosamente la ejecución del trabajo con buen sentido y sin distracciones.
- **Controlar que el utensilio sea eficiente y no presente defectos o daños.** Controlar el funcionamiento de las partes móviles, las posibles roturas, que el montaje de todas las partes sea correcto y todas las condiciones que podrían influir negativamente en el funcionamiento regular del aparato. No usar nunca el utensilio con interruptores defectuosos. Eventuales averías de la máquina y/ o de los componentes individuales deben ser reparados convenientemente a cargo de **técnicos especializados**.
- **Recambios originales.** Usar sólo recambios originales.



La falta de respeto de estas indicaciones puede ser causar de: averías, mal funcionamiento y/o accidentes.

* **No quitar las protecciones.** Para una seguridad operativa, no quitar las protecciones y los tornillos de sus posiciones originales, en especial no trabajar nunca sin la carcasa de protección del utensilio.

* **Efectuar las sustituciones con atención.** La zona de la cuchilla corta hilo, debajo de la carcasa de protección, es muy peligrosa. Después de haber introducido una nueva bobina de hilo, asumir una posición de trabajo normal antes de volver a encender el recortabordes.

* **Peligro partes en movimiento.** No tocar las partes en movimiento de la máquina, o los accesorios, sin haber sacado el cable de alimentación de la máquina de la red eléctrica.

* **Protección de las descargas.** Evitar durante el uso contactos del cuerpo con objetos puestos a tierra, como tubos, termosifones, hornos y otros electrodomésticos por cable. Usar calzado con suelas aislantes y no mojadas.



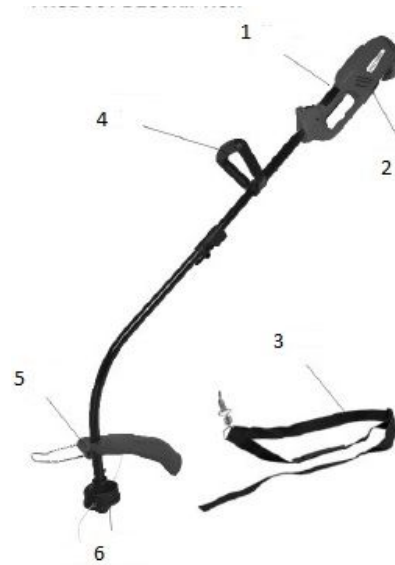
No cortar la hierba mojada. No usar el recortabordes bajo la lluvia.

* **Prestar atención a la máxima presión de sonido (ruido)** Ponerse el casco de protección para protegerse del ruido de la máquina durante el trabajo en caso que la presión sonora supere los 85 dB(A).

* **Evitar golpes.** No apretar en el suelo el cabezal durante el uso de la máquina, para evitar frenar la rotación del motor. No golpear nunca con demasiada fuerza el cabezal en terreno duro, ya que se podría desequilibrar el eje motor.

4. DESCRIPCIÓN DE LA MÁQUINA

1. Motor
2. Bloqueo de cable
3. Correa
4. Empuñadura frontal
5. Carcasa de protección
6. Bobina de hilo

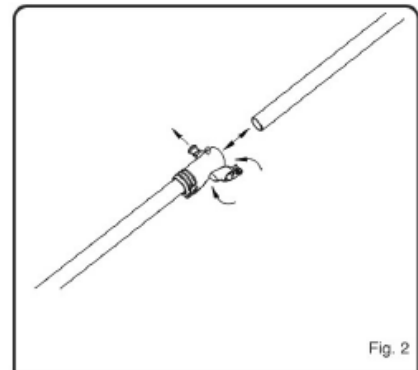


5. INSTRUCCIONES DE USO

Montaje de la barra

Siga los siguientes puntos para conectar las 2 secciones de la barra del cortabordes:

1. Afloje el bulón girándolo en sentido anti-horario.
2. Quite la tapa colocada en la barra inferior
3. Alinee el pulsador de la barra inferior con la guía de la barra superior
4. Introduzca la parte inferior en la parte superior de la barra hasta el punto de bloqueo



Nota: Si el botón no salta completamente en el agujero, la barra no está fijada. Gire ligeramente la barra hasta que se bloquee el botón en el interior del agujero.

5. Apriete el pomo de fijación atornillándolo en sentido horario.

Nota: Durante el uso es necesario controlar periódicamente el pomo y si es necesario apretarlo.

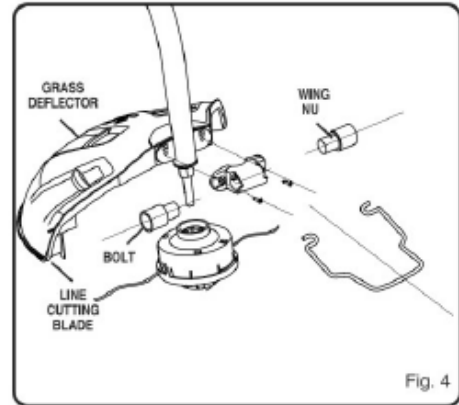
Desmontaje de la barra

Desmonte la parte inferior de la barra para guardar el cortabordes después del uso.

1. Apague el cortabordes y espere a que la máquina esté completamente parada.
2. Quite el cortabordes de la red de alimentación.
3. Afloje el pomo de fijación girándolo en sentido antihorario.
4. Apriete el pulsador mientras se saca la parte inferior de la barra.

Montaje de la carcasa de protección

1. Controlar que el enchufe no esté conectado a la toma de corriente
2. Girar completamente el cortabordes
3. Apoye la carcasa de protección de manera que las dos partes de fijación coincidan alrededor de la barra del cortabordes cerca del cabezal del cortabordes.
4. Pasar los tornillos y fijarlos con un destornillador.



Atención La carcasa de protección se pone del lado de la empuñadura, para proteger al operador

Encendido y apagado:

a) Encendido:

Introducir el enchufe en la toma de corriente

Asumir una posición estable

Tomar el aparato firmemente

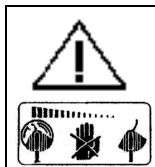
No poner en el suelo el cabezal cortador

Apretar el pulsador de seguridad y al mismo tiempo apretar el pulsador de encendido

b) Apagado

Soltar el pulsador de encendido

Quitar siempre el enchufe al final de todas las operaciones



Atención después del desconectar el motor, el dispositivo de corte continúa girando todavía durante unos segundos.

6. ADVERTENCIAS PARA EL USO:



Atención para un funcionamiento seguro y correcto es esencial usar el recortabordes con todos sus componentes.

Véase figura 5.

Siga las siguientes indicaciones para trabajar con el cortabordes.

1. Conecte el enchufe del cortabordes a una prolongación adecuada para uso en exterior.
 2. Sujete el cortabordes con su mano derecha en la empuñadura posterior y con la mano izquierda en la empuñadura inferior.
- Coloque el cortabordes en la parte derecha de su cuerpo y con el motor no en contacto con el cuerpo.
4. Apriete el pulsador de encendido.
 5. Cortar el césped con un movimiento de derecha a izquierda sin apoyar el cabezal en el terreno.



- Revise y limpie el área de corte de piedras, vidrios rotos e hilos que pueden ser lanzados o podrían quedar atrapados en el cabezal del cortabordes.
- Corte sólo cuando el césped esté seco.
- Mueva lentamente el cortabordes dentro y fuera del área de corte manteniendo el cortabordes a la altura de corte deseada.
- Mantenga lejos del alcance de los niños. No trabaje con el aparato en presencia de personas, especialmente niños o animales domésticos. En el radio de 15 metros no debe haber otras personas (niños) o animales, ya que la rotación del cabezal de corte puede hacer que salgan disparados piedras u otros objetos.

El recortabordes no es adecuado para cortar grandes zonas

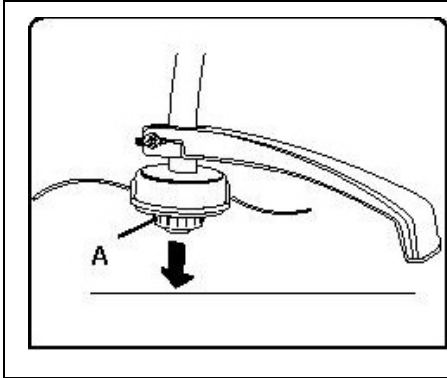


Atención. Para una correcta utilización lean atentamente las advertencias para un uso seguro.

7. MANTENIMIENTO ORDINARIO

Controlar periódicamente la longitud del hilo de nylon para tener siempre un diámetro de corte correcto:

1) Alargamiento del hilo de corte:



Cuando el rendimiento de corte disminuye, con el aparato en funcionamiento, dar unos golpes en el terreno con el cabezal giratorio (A).

De esta manera el hilo se alarga y se regula automáticamente con la cuchilla corta-hilo

En caso que el rendimiento de corte todavía no sea satisfactorio, apague el cortabordes y quite el enchufe de alimentación. Apriete a fondo el cabezal de la bobina (A) y tire enérgicamente de los dos extremos del hilo. Si no se ven los extremos, sustituya el cabezal.

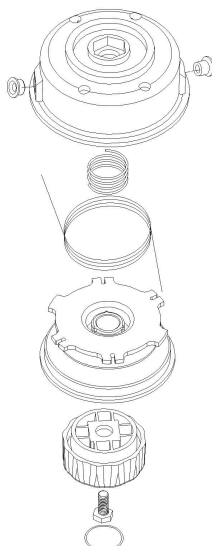
Seguir las siguientes fases para sustituir el hilo.

1. Apague el cortabordes.
2. Desconecte de la red de alimentación la máquina.



Atención después de haber desconectado el motor, el dispositivo de corte continúa girando unos segundos.

3. Quite el tapón del cabezal giratorio destornillando en sentido antihorario.
4. Quite la bobina vacía.
5. Limpie el cabezal del cortabordes y controle que no haya nada dañado.
6. Corte 2 piezas de hilo con una longitud de aproximadamente 2,7 mt.
7. Introduzca un cabo del hilo en el interior del agujero colocado en la parte superior del carrete.
8. Enrolle el hilo alrededor del carrete poniendo atención en no llenarlo demasiado.



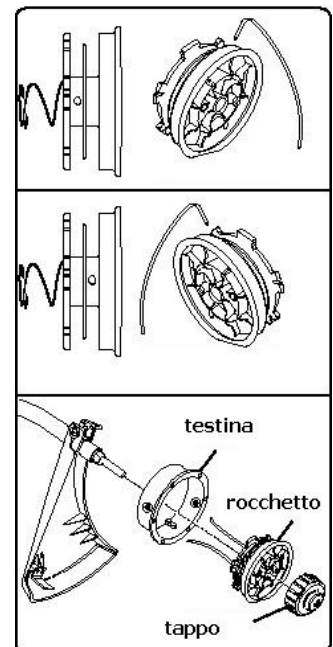
Nota: Después de haber enrollado el hilo deberían quedar unos 15 cm de hilo disponible.

9. Asegure el hilo temporalmente empujándolo en el interior de las ranuras presentes en el carrete.

10. Repita las mismas operaciones con el segundo hilo en la parte inferior del carrete enrollando el hilo en sentido contrario al anterior.

11. Introduzca el hilo en el interior de los agujeros presentes en el cabezal.

12. Coloque el carrete en el cabezal.



13. Libere el hilo de las ranuras en las que se había fijado antes.
14. Atornille la tapa para fijar el carrete y el cabezal al cortabordes.



Atención una instalación no adecuada de la tapa o del carrete podrían causar graves daños y lesiones al utilizador.



El recortabordes dispone de un dispositivo que regula automáticamente el largo del hilo sin tener que efectuar ninguna operación manual. Cuando la calidad de corte disminuye cambiar el cabezal.

8. MANTENIMIENTO GENERAL

ATENCIÓN: antes de comenzar las operaciones de mantenimiento y limpieza sacar siempre el enchufe de la toma de corriente.

- Mantener el utensilio siempre en orden y limpio.
- Mantener limpia la cuchilla quitando los restos de hierba para que sea siempre eficiente.
- No utilizar agua para la limpieza
- Comprobar que las ranuras de aireación del motor estén siempre libres de impurezas y residuos, efectuando su limpieza de vez en cuando con un chorro de aire.
- Para la sustitución de partes de recambio dañadas, diríjase a un Servicio de asistencia autorizado o a su vendedor de confianza.

GARANTÍA

Este aparato está garantizado durante un periodo de 24 meses contra posibles defectos de fabricación. La garantía cubre el funcionamiento normal del producto y no incluye defectos causados por desgaste, mantenimiento impropio, modificaciones del utensilio por parte de personas no especializadas, uso impropio, uso de accesorios no adecuados, sobrecarga de la máquina, etc. La garantía será efectiva desde la fecha de compra indicada en la factura, albarán de entrega o documento fiscal, que serán entregados como pieza de justificación.

Información sobre la eliminación para los usuarios de equipos eléctricos y electrónicos usados.



La aparición de este símbolo en un producto y/o en la documentación adjunta indica que los productos eléctricos y electrónicos usados no deben mezclarse con la basura doméstica general. Para que estos productos se sometan a un proceso adecuado de tratamiento, recuperación y reciclaje, lívelos a los puntos de recogida designados, donde los admitiran sin coste alguno. Si desecha el producto correctamente, estará contribuyendo a preservar valiosos recursos y a evitar cualquier posible efecto negativo en la salud de las personas y en el medio ambiente que pudiera producirse debido al tratamiento inadecuado de desechos. Pongase en contacto con su autoridad local para que le informen detalladamente sobre el punto de recogida más cercano.

PAPILLON GRASS TRIMMER mod. TB1200

1. DESCRIPTION OF PACKING CONTENTS

- n° 1 Grass trimmer
- n° 1 Protective shield
- n° 1 Instruction manual

2. TECHNICAL SPECIFICATIONS

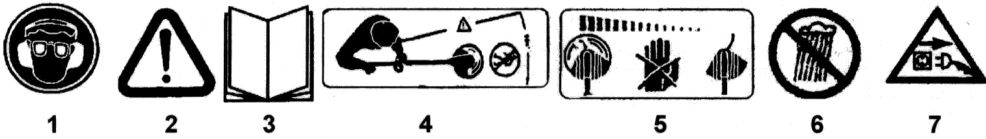
Model	TB 1200
CODE	54112
VOLTAGE	230-240 V ~ 50 Hz
INSULATION	classe II
RATED POWER	1200 W
CUTTING DIAMETER	356 mm
WEIGHT	4,3 kg
CUTTING WIRE THICKNESS	1,6 mm

Vibration level 4.1 m/s²
K=1,5 m/s²

Sound pressure level L_{pA} 74.96 dB(A)
Sound power level L_{wA} 94.99 dB(A)
K= 3 dB(A)

3. GENERAL SAFETY INSTRUCTIONS

ILLUSTRATION AND EXPLANATION OF SYMBOLS


1) Wear hearing and eye protection devices
2) Beware: danger!
3) Read the use instructions
4) Keep people and animals away from the work area
5) The tool continues rotating even after switch-off
6) Do not expose this electrical tool to rain
7) If the power cable is damaged or cut, remove the plug immediately.

a) General warnings




Important: when using electrical tools, in order to prevent various types of danger, always observe the following safety instructions. These instructions must therefore be read before using the machine.



- **Take the environmental conditions into account.** Do not expose electrical tools to rain and do not use them in wet or very humid places. Always try to work in good light. Do not use electrical tools near inflammable liquids or gas.
- **Keep children out of the way.** Do not use the appliance when other people are present especially children or pets.

Other people (children) or animals must not be within a 15 metre radius, because the mowing head's rotation could project stones or similar objects around.

- **Store non-operating tools in a safe manner.** Tools not in use must be kept in a safe, dry place, so that they are not accessible, especially to children.
- **Disabling the tool.** Always unplug the tool from the socket when it is not being used or before attempting any repair job and/or any change of consumable tools.
- **Do not use the tool if you are tired** and/or in poor health.
- **Expert, responsible people.** Entrust the edge cutter only to people who know it and know how to use it, always handing them the use instructions.

b) Warnings to ensure safe use

	<p>Important: The machines are intended exclusively for cutting ornamental grass lawns, e.g. grassy edges. All other uses or complementary uses of the machine, e.g. cutting of hedges or bushes, or large lawns, is not in keeping with the purpose of the machines. The manufacturer shall not be in any way liable for damage caused by the non-observance of these instructions. The risk shall be exclusively at the user's responsibility.</p>
---	---

	<p>Important: the cutting device continues rotating for a few seconds after the motor is switched off.</p>
	<p>Important: Switch on the motor only when your hands and feet are clear of the cutting device.</p>

- **Do not overload the tool.** Do not force the tool to work under stress. You should therefore avoid overloading with respect to the maximum available power. The tool will work better and more safely within the limits of its rated power, whereas, otherwise, it could be damaged and produce inaccurate work.
- **Dress adequately.** Wear protective glasses or an eye shield, closed shoes with non-slip soles, adhering work overalls, gloves and hearing protection.
- **Avoid incorrect use of the power cable.** Do not lift the tool with the cable and do not use the cable to unplug from the socket. Protect the cable against high temperatures, oil, sharp edges, and other abrasive agents.
- **Avoid unsafe positions.** When working, always stay in a safe, well-balanced position.
- **Look after the tool.** To work well and safely, you must always maintain the tool efficient and clean, as follows:
 - 1) Observe the instructions on maintenance and on changes of accessories and/or consumable tools.
 - 2) Regularly check the cable and, if it is damaged, have it replaced by a specialised technician. Make sure that **extension cables** are suitable and undamaged and fully unwound from the winding drum (with a minimum diameter of 1 mm²). Always keep the grips dry and free of oil or grease.
- **Avoid unwanted starts** by accidentally turning ON the switch while moving the machine. Always make sure that the machine's switch is OFF before plugging the cable to the electrical mains.
- **Always take maximum care**, accurately observing the execution of the work, with good awareness and without any distractions.
- **Check if the tool is efficient and without any faults or damage.** Check all the following: operation of moving parts, any failures, correct installation of all parts and all the other conditions which could negatively affect efficient operation of the appliance. Never

use tools with faulty switches. Any faults to the machine and/or to individual parts must be expertly repaired by **Specialised Technicians**.

- **Original spare parts** . Use original spares only.

	Failure to observe these instructions can cause: failures, poor operation or accidents.
---	--

* **Do not remove the protective devices.** To ensure protection while you work, do not remove the protective devices and the screws from their original positions, and, in particular, never work without the tool's protective shield.

* **Make replacements with care.** The wire cutting blade zone, under the protective shield, is very dangerous. After fitting a new wire reel, resume a normal work position before switching on the edge cutter again.

* **Danger of moving parts.** Do not touch the machine's moving parts or its accessories, unless you have unplugged the machine's power cable from the electric mains.

* **Protection against electric shocks.** While using the appliance, avoid contact with objects placed on the ground, such as pipes, thermosiphons, ovens and other household electrical goods with a power cable, and wear shoes with insulating, dry soles.



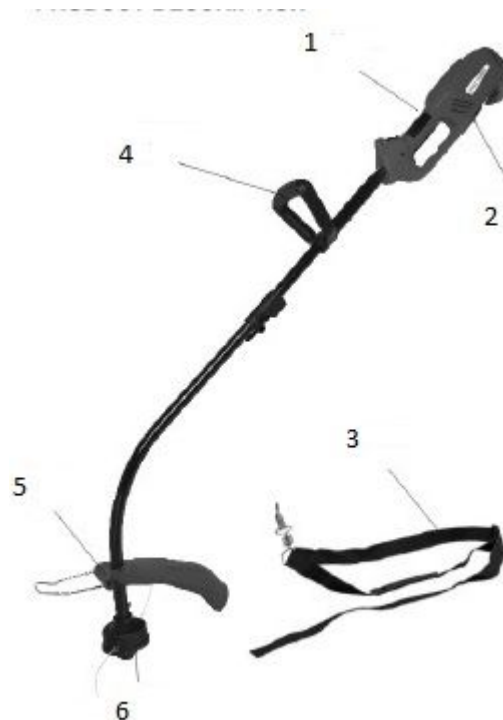
Do not cut wet grass. Therefore, do not use the edge cutter in the rain

* **Consider maximum acoustic pressure (noise).** Wear a protective head-set to safeguard you against the machine's noise during work, if the noise exceed 85 dB(A).

* **Avoid impact.** Do not press the head against the ground while using the machine, to avoid braking motor rotation. Never strike the head on hard ground with too much force, because you could unbalance the motor shaft.

4. DESCRIPTION OF THE MACHINE

1. Motor
2. Cord retainer
3. Belt
4. Front handle
5. Grass deflector
6. Dual line

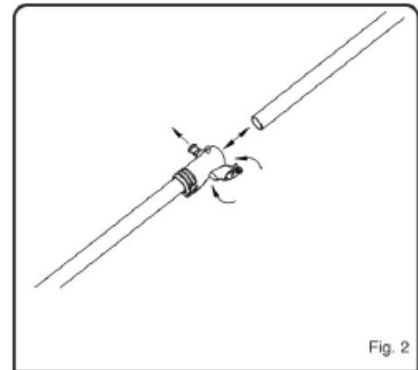


USE INSTRUCTIONS

Follow these steps to connect the attachment to the upper shaft

1. Loosen the knob by turning it counter-clockwise.
2. Remove the end cap from the attachment
3. Align the button with the guide recess on the upper shaft
4. Slide the attachment shaft into the upper shaft until the attachment shaft clicks into place.

Note: If the button does not release completely in the positioning hole, the shafts are not locked. Slightly rotate the attachment shaft until the button is locked into place



5. Tighten the locking knob securely by turning it clockwise

Note: During operation, periodically check the knob and tighten as necessary.

Removing the attachment from the upper shaft

See Figure 2.

Disconnect the upper shaft and attachment shaft for storage.

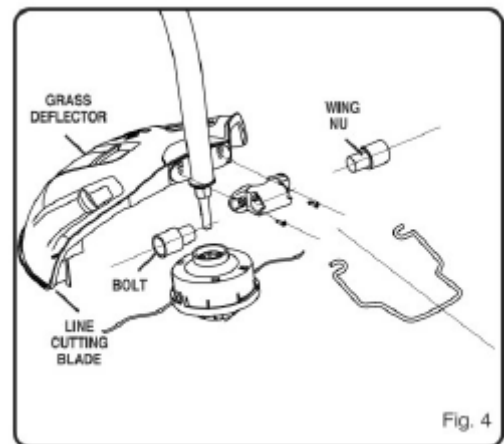
Follow these steps to remove the attachment from the upper shaft.

1. Release the trigger and allow the trimmer to coast to a stop.
2. Unplug the trimmer.
3. Loosen the locking knob by turning it counterclockwise.
4. Push the button, while pulling out the attachment.

Attaching the grass deflector

How to install the protective shield:

- Check if the plug is unplugged from the power socket and if the cutting blade is idle.
- Fully overturn the edge cutter
- Place the protective shield to fit together the 2 parts of the shield around the shaft of the trimmer near the head of the trimmer.
- Fit the screws and tighten them with a screwdriver.



Important The protective shield should be placed on the grip side, to protect the operator.

Switching ON or OFF

a) Switch-ON:

Fit the plug in the power socket

Take up a stable position

Grip the appliance firmly

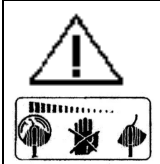
Do not lay the mowing head on the ground

Press the safety push-button and, at the same time, press the switch-ON push-button

b) Switch-OFF:

Release the switch-ON push-button

Always unplug at the end of every job



Important: whenever you switch OFF the motor, the cutting device continues to turn for a few seconds.

6. USE WARNINGS



Important: to ensure safe, correct use, the trimmer must be used complete with all its components.

See Figure 5.

Follow these steps to operate the trimmer.

1. Plug the trimmer cord into an extension cord approved for outdoor use.
2. Hold the trimmer with your right hand on the trigger handle and your left hand on the front handle.

Note: Keep a firm grip with both hands during operation.

3. Place the trimmer on the right side of your body with the engine behind and away from your body.
4. Press the trigger to start the trimmer.
5. Trim grass and weeds in a right-to-left motion with the line parallel to the ground.

CUTTING TIPS

- Inspect and clear the area to be trimmed for any rocks, broken glass, or wire that could be thrown or become entangled in the cutting line.
- Trim only when grass or weeds are dry.
- Move the trimmer slowly in and out of the area you are cutting, keeping the trimmer at the desired cutting height.
- Keep children out of the way. Do not use the appliance when other people are present especially children or pets. Other people (children) or animals must not be within a 15 metre radius, because the mowing head's rotation could project stones or similar objects around.
- The trimmer is not suitable for mowing large zones.

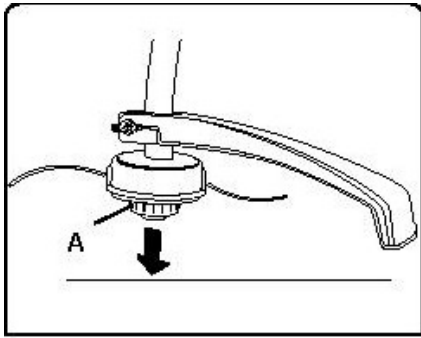


Fig 5



Important: To use the tool correctly, carefully read the warnings on safe use.

7. ROUTINE MAINTENANCE



. When cutting performance drops, while the appliance is operating, gently strike the rotating head (A) a few times on the ground.

In this way the wire lengthens and adjusts automatically by the wire cutting blade.

If cutting performance is still unsatisfactory, switch OFF the edge cutter and remove the power plug. Fully press down the reel head (A) and forcefully pull the two ends of the wire.

If you cannot see the ends, replace the head.

Follow these steps to replace the cutting line.

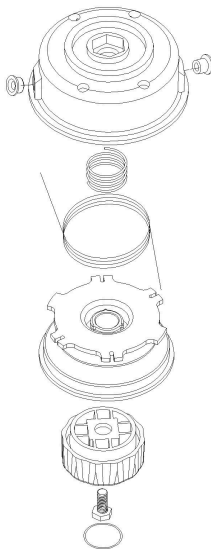
1. Release the trigger and allow the trimmer to coast to a stop.
2. Unplug the trimmer.



Important: the cutting device continues rotating for a few seconds after the motor is switched off.

3. Remove the retaining cap by turning it counterclockwise.
4. Remove the empty spool.
5. Clean the trimmer head thoroughly. Inspect the trimmer head for any damaged or worn parts.
6. Cut two pieces of line approximately 9 ft. (2.7 m) long.
7. Insert the end of the new line into the hole in the upper threaded area of the spool.
8. Wind the line counterclockwise around the spool. Do not overfill.

Note: After winding the line, there should be about 6 in. (152 mm) between the wound line and the outside edge of the spool.



9. Secure the line temporarily by pushing it into one of the slotted tabs on the spool.

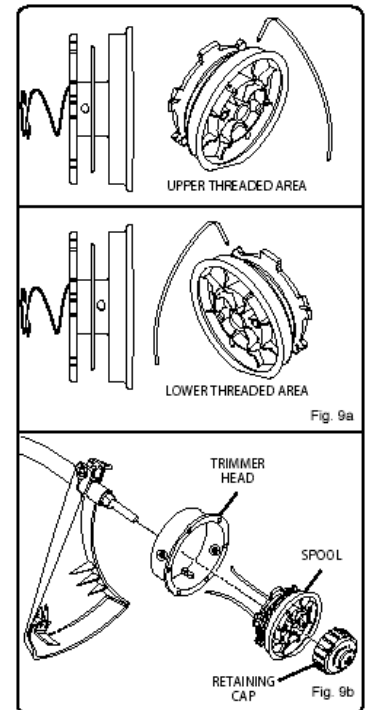
10. Repeat the process for the lower threaded area of the spool, winding the line clockwise and securing it in the slotted tab opposite the first secured line

11. Insert the lines into the eyelets in the trimmer head.

12. Place the spool on the drive shaft.


13. Release the lines from the tabs by sharply pulling each line while pushing down on the spool.

14. Secure the retaining cap by turning it clockwise.



WARNING:

An improperly installed retaining cap or spool could fly off the trimmer. Contact with a thrown retaining cap or spool could cause personal injury.

	<p>The grass trimmer has a completely automatic device to adjust the length of cutting wires without any manual operation. When cutting performance drops replace the head.</p>
---	---

8. GENERAL MAINTENANCE :

IMPORTANT: before starting maintenance and cleaning jobs, always unplug from the power socket.

- Always keep the tool in good order and clean.
- Keep the blade clean, removing grass debris so that the blade is always efficient.
- Do not use water for cleaning.
- Make sure that that the airing louvers of the motor are always clear of dirt and debris, cleaning them from time to time with an air jet.
- For replacement of damaged spare parts, contact an Authorised Service Centre or your trusted sales outlet.

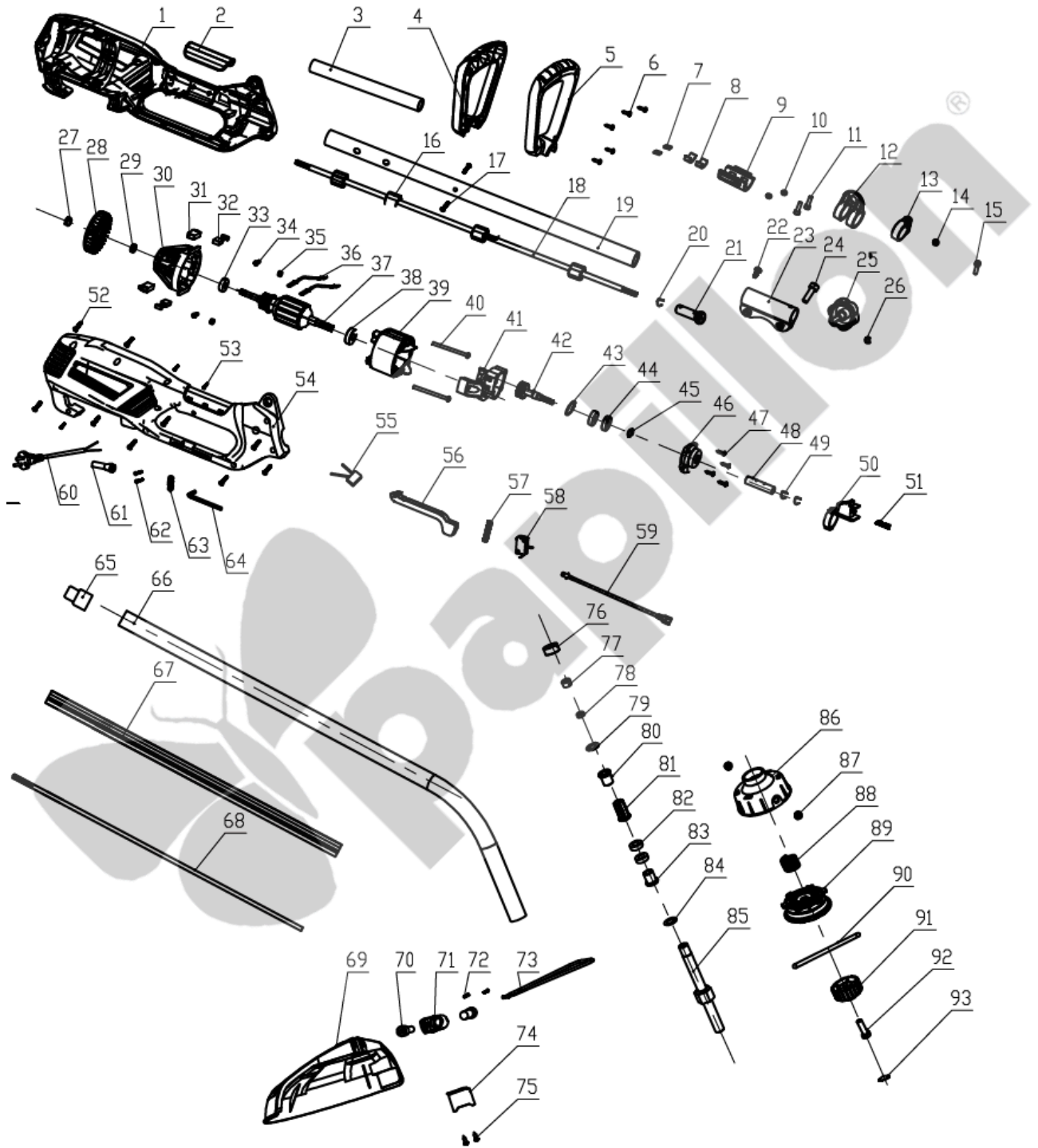
GUARANTEE

This appliance is guaranteed for a period of 24 months against any manufacturing faults. The guarantee covers normal operation of the product and does not include faults caused by wear, incorrect maintenance, tampering with the tool by non specialised persons, improper use, use of unsuitable accessories, machine overloading, etc. The guarantee is in force if the purchase date is proven by an invoice, delivery note or tax receipt as justifying evidence.

Information on disposal for users of waste electrical & electronic equipment.



This symbol on the products and/or accompanying documents means that used electrical and electronic products should not be mixed with general household waste. For proper treatment, recovery and recycling, please take these products to designated collection points, where they will be accepted on a free of charge basis. Disposing of these products correctly will help to save valuable resources and prevent any potential negative effects on human health and the environment which could otherwise arise from inappropriate waste handling. Please contact your local authority for further details of your nearest designated collection point.



CONTENUTO DELLA DICHIARAZIONE DI CONFORMITA' CE

FERRITALIA Soc. Coop., distributrice per l'Europa dei prodotti PAPILLON, dichiara che il tagliabordi mod. TB 1200 cod. 54112 è conforme alle direttive europee 2006/42/EEC, 2014/30 EU, 2005/88/EC, 2011/65 EU + (EU) 2015/863.

CONTENIDO DE LA DECLARACIÓN DE CONFORMIDAD CE

FERRITALIA Soc. Coop., distribuidor para Europa de los productos PAPILLON, declara que el recortabordes TB1200 cod. 54112, esta de acuerdo con las Directivas Europeas 2006/42/EEC, 2014/30 EU, 2005/88/EC, 2011/65 EU + (EU) 2015/863.

DISTRIBUIDOR PARA ESPAÑA: A FORGED TOOL S.A. - Avda. Andalucía s/n -
18015 Granada - SPAIN

CONTENT OF DECLARATION OF CONFORMITY CE

FERRITALIA Soc. Coop., distributor for Europe of PAPILLON products, declares that grass trimmer mod. TB1200 cod. 54112 is in accordance with European Directives 2006/42/EEC, 2014/30 EU, 2005/88/EC, 2011/65 EU + (EU) 2015/863.

Padova, Agosto 2019

Responsabile tecnico/Technical manager/Director tecnico: Paolo Lain

FERRITALIA Soc.Coop. - Via Longhin, 71 – 35129 Padova – ITALY

www.ferritalia.it

